

РОССИЙСКАЯ ФЕДЕРАЦИЯ  
ООО ЭСК "СТЭН"




## РАБОЧАЯ ДОКУМЕНТАЦИЯ

Капитальный ремонт общего имущества в многоквартирном доме, вид работ:  
Установка или ремонт коллективных(общедомовых) узлов управления  
и регулирования потребления горячей воды

Объект: Многоквартирный дом  
г. Челябинск, ул. 250-летия Челябинска, дом № 13 А

Шифр: СТЭН-4/23-АОВ

Директор ООО ЭСК "СТЭН"

 / Н. В. Вольф /

г. Челябинск 2023 год

Ведомость основных комплектов рабочих чертежей

Обозначение	Наименование	Примечание
СТЭН-4/23-ОВ.ПЗ	Пояснительная записка	
СТЭН-4/23-ОВ	Отопление и Вентиляция	
СТЭН-4/23-АОВ	Автоматизация	

Ведомость ссылочных и прилагаемых документов

Обозначение	Наименование	Примечание
	<u>Ссылочные документы</u>	
	<u>Прилагаемые документы</u>	
СТЭН-11/21-АОВ.С	Спецификация оборуд., изделий и материалов	на 2-х листах

Нормативные документы



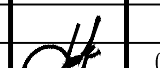
Обозначение	Наименование	Примечание
СП 510.1325800.2022	Тепловые пункты и системы внутреннего теплоснабжения	
СНиП 3.05.07-85	Строительные нормы и правила. Системы автоматизации.	
ПУЭ	Правила устройства электроустановок.	

Основные показатели по рабочим чертежам отопления и вентиляции

Наименование здания (сооружения) помещения	Объем м³	Периоды года при тн, °С	Расход тепла, Гкал/час (Вт)				Расход холода ккал/час (Вт)	Уст. мощность эл. двигат., кВт
			на отопление	на вентиляцию	на горячее водоснабжение	общий		
Многоквартирный дом №13 А	---	- 32	0,843 (980 410)	---	0,551 (640 810)	1,394 (1 621 220)	---	---

Проект разработан в соответствии с действующими нормами, правилами и стандартами.

Главный инженер проекта  / Н. В. Вольф /

СТЭН-4/23-АОВ						
Многоквартирный дом						
г. Челябинск, ул. 250-летия Челябинска, дом № 13 А						
Изм.	№ уч.	Лист	№ док.	Подпись	Дата	
ГИП		Вольф Н.В.			03.23	
Исполнит.		Воронова К.В.			03.23	
Проверил						
Н. контр.		Дойников А.В.			03.23	
Установка или ремонт коллективных (общедомовых) узлов управления и регулирования потребления горячей воды				Стадия	Лист	Листов
				Р	1	9
Общие данные (начало)				ООО ЭСК "СТЭН" г. Челябинск 2023 год		

Ведомость рабочих чертежей основного комплекта

Общие данные

Лист	Наименование	Примечание
1	Общие данные (начало).	
2	Общие данные (окончание).	
3	Схема автоматизации.	
4	Схема электрическая принципиальная подключения энергоконтроллера ТРМ12-Д.У2.РР.	
5	Узел управления ГВС. Схема внешних проводок.	
6	Схема электрическая принципиальная питания шкафа управления.	
7	Схема электрическая принципиальная подключения насоса системы ГВС.	
8	План расположения оборудования и проводок.	
9	Схема монтажная ящика управления ЩУ (система ГВС).	

Рабочий проект выполнен на основании:

- договора № 04 на подготовку проектной документации от «20» марта 2023 года;
- технического задания на выполнение работ по подготовке проектной документации;
- технических условий № 88-23 от "03" апреля 2023 года.

**Параметры теплоносителя на вводе:**

- давление в подающем трубопроводе (макс/мин) - **59 (106/53)** м вод. ст.;
- давление в обратном трубопроводе (макс/мин) - **46 (66/33)** м вод. ст.;
- температура в подающем трубопроводе - **105** град. С;
- температура в обратном трубопроводе - **70** град. С.

**Установка теплообменника системы горячего водоснабжения.**

В помещении индивидуального теплового пункта устанавливается пластинчатый теплообменник для организации закрытой системы горячего водоснабжения.

Автоматическое регулирование температуры горячей воды на выходе из пластинчатого теплообменника позволяет обеспечить нагрев горячей воды до заданной температуры исключив перегрев и обеспечить экономию теплоносителя.

Для поддержания постоянной температуры горячей воды во всей системе горячего водоснабжения устанавливается циркуляционный насос.

Схема подключения теплообменника - двухступенчатая (моноблок).

В качестве теплообменника установлен разборный пластинчатого теплообменник фирмы "БРАНТ" ТПР21SPM6-41TKTL25 / 62TKTL5-Y-05-16 расчет №40510 от 24 марта 2023 года.

В качестве регулятора температуры установлен двухходовой регулирующий клапан с электроприводом AMV-1800R, фирмы "Ридан" - VFM-2R Ду 65 (Kvs=55,0 м3/час).

В качестве циркуляционного насоса линии циркуляции системы ГВС устанавливается существующий циркуляционный насос фирмы "Wilo" TOP-Z 40/7 DM (Ду 40).

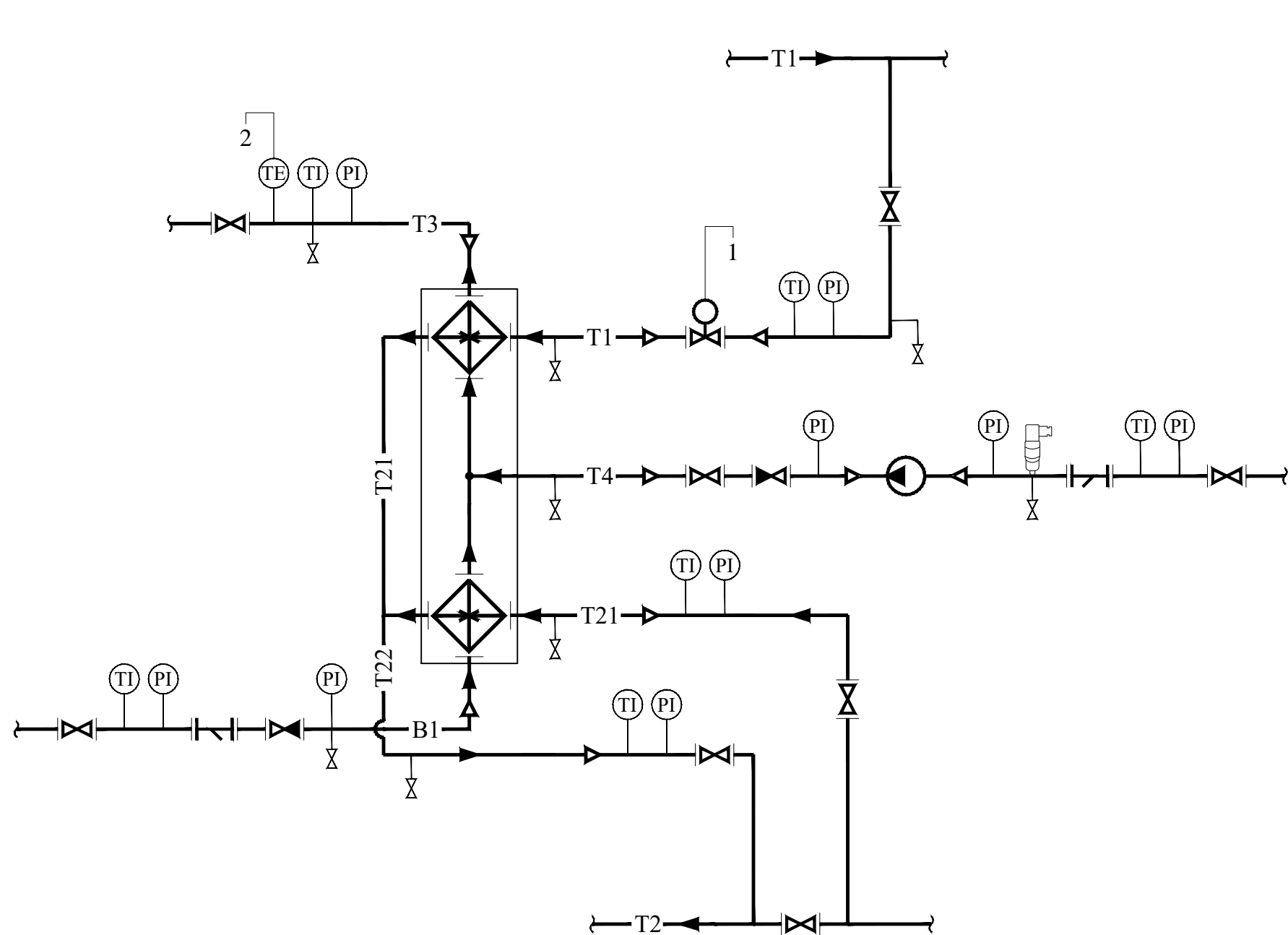
В качестве контроллера температуры горячей воды устанавливается контроллер фирмы "ОВЕН" "ТРМ-12 Д.У2.РР."

Условные обозначения

Обозначение	Наименование
— T1/T2 —	Трубопровод подоющий/обратный тепловых сетей
— T3/T4 —	Трубопровод горячей воды/циркуляционной воды системы ГВС
— В1 —	Трубопровод холодной воды системы ХВС
	Насос
	Арматура запорная
	Клапан обратный
	Фильтр
	Клапан регулирующий
	Манометр с трехходовым краном (показывающий)
	Реле давления
	Термометр (показывающий)
	Термометр сопротивления (датчик температуры)
	Водоводяной подогреватель (пластинчатый теплообменник)

СТЭН-4/23-АОВ					
Многоквартирный дом					
г. Челябинск, ул. 250-летия Челябинска, дом № 13 А					
Изм.	№ уч.	Лист	№ док.	Подпись	Дата
ГИП	Вольф Н.В.				03.23
Исполнит.	Воронова К.В.				03.23
Проверил					
Н. контр.	Дойников А.В.				03.23
				Установка или ремонт коллективных (общедомовых) узлов управления и регулирования потребления горячей воды	
				Стадия	Лист
				Р	2
				Общие данные (окончание)	
				ООО ЭСК "СТЭН" г. Челябинск 2023 год	

# Схема автоматизации



Приборы по месту	TE1		NS1	PS1
Шкаф управления	TIC		HL1 HL2	
Наименование измерения	Температура	Регулятор ГВС	Насос ГВС	Давление
	Горячей воды			Насос ГВС
	Регулирование ГВС	Управление	Защита от с. х.	

2  
65 °C  
1  
3  
См. лист 7  
4  
0,15 МПа

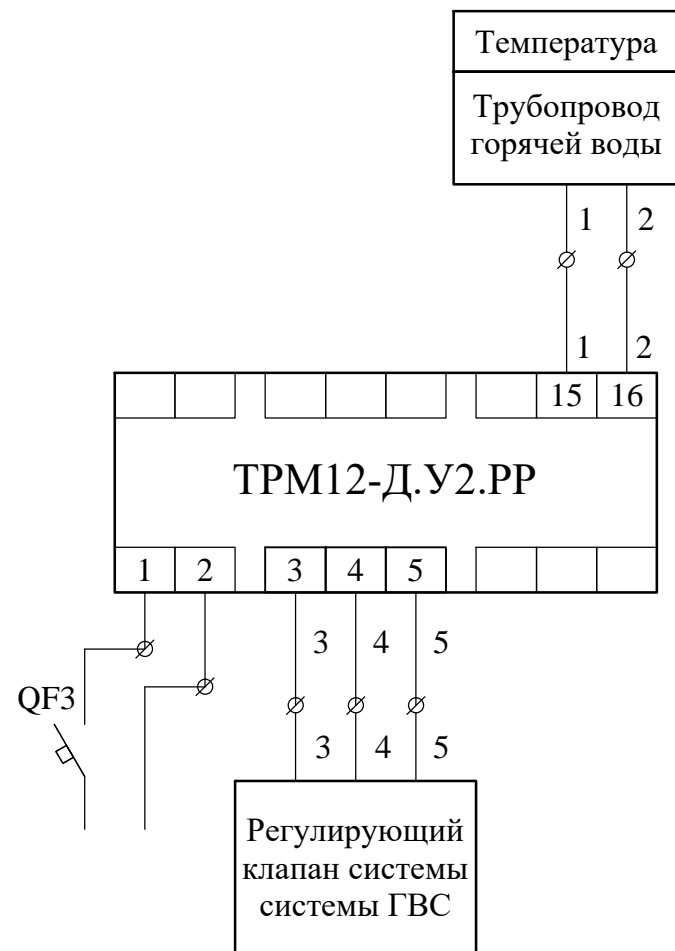
### Примечание:

- Закладные конструкции для установки приборов КИПиА, приборы и оборудование КИПиА, устанавливаемые при непосредственном монтаже основного оборудования учтены

Позиция	Наименование	Тип, марка, обозначение документа, опросного листа	Примечание
1	Термометр сопротивления	ДТС 3105-Pt100.B3.70	"ОВЕН"
2	Клапан двухходовой регулирующий Ду 65	VFM-2R	"Ридан"
	Электропривод	AMV-1800R 220В	"Ридан"
3	Циркуляционный насос Ду 40	TOP-Z 40 / 7 DM	"Wilo"
4	Реле давления (min)	KPI-35R	"Ридан"

<b>СТЭН-4/23-АОВ</b>					
<b>Многоквартирный дом</b> г. Челябинск, ул. 250-летия Челябинска, дом № 13 А					
Изм.	№ уч.	Лист	№ док.	Подпись	Дата
ГИП	Вольф Н.В.			<i>[Signature]</i>	03.23
Исполнит.	Воронова К.В.			<i>[Signature]</i>	03.23
Проверил					
Н. контр.	Дойников А.В.			<i>[Signature]</i>	03.23
<b>Схема автоматизации</b>				Стадия	Лист
Установка или ремонт коллективных (общедомовых) узлов управления и регулирования потребления горячей воды				Р	3
ООО ЭСК "СТЭН"				Листов	
г. Челябинск 2023 год				3	

## Схема электрическая принципиальная подключения энергоконтроллера ТРМ12-Д.У.Р

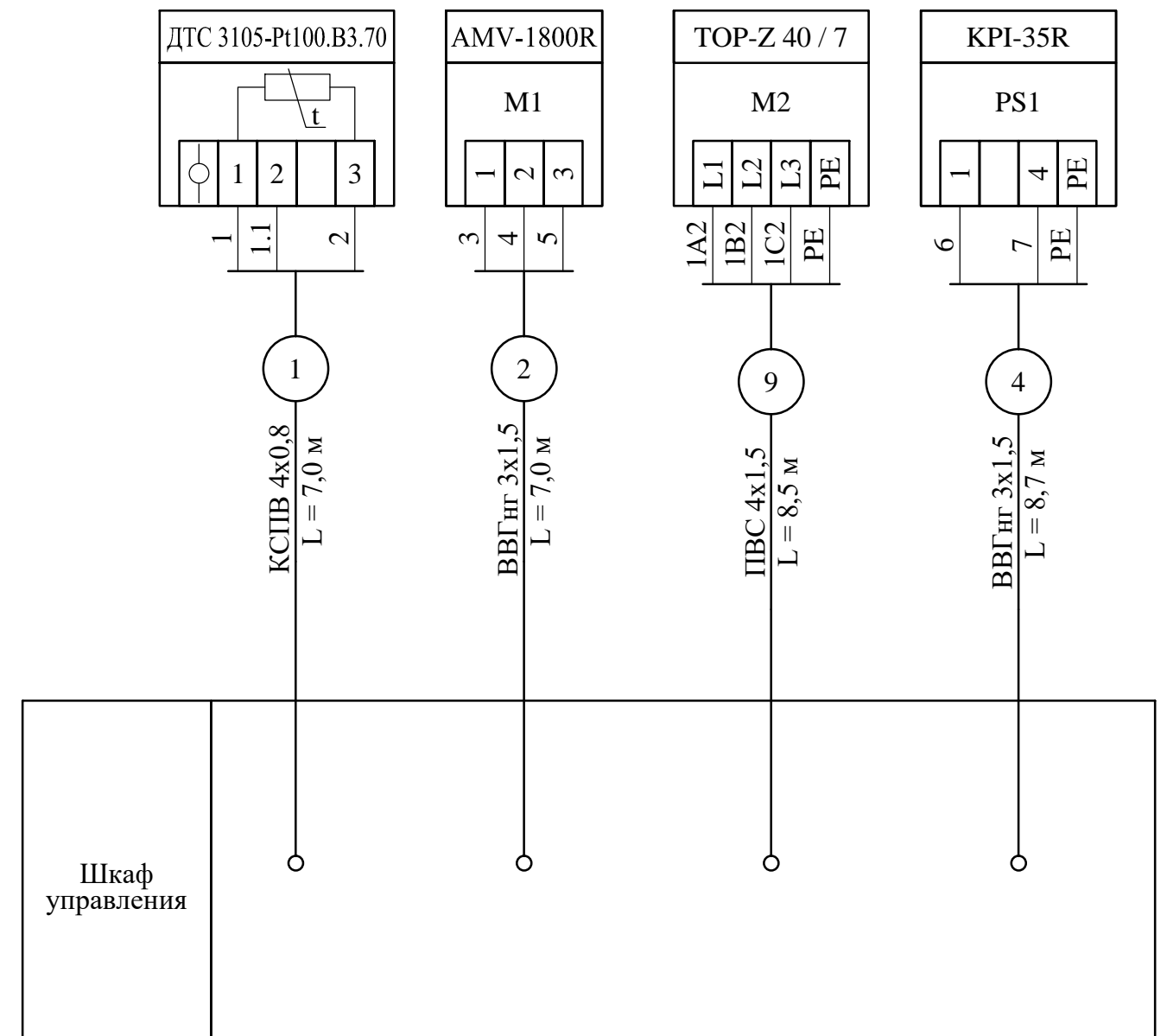


<b>СТЭН-4/23-АОВ</b>					
<b>Многоквартирный дом г. Челябинск, ул. 250-летия Челябинска, дом № 13 А</b>					
Изм.	№ уч.	Лист	№ док.	Подпись	Дата
ГИП	Вольф Н.В.	<i>Вольф</i>	03.23		
Исполнит.	Воронова К.В.	<i>Воронова</i>	03.23		
Проверил					
Н. контр.	Дойников А.В.	<i>Дойников</i>	03.23		
			Стадия	Лист	Листов
			Р	4	
Схема электрическая принципиальная подключения э/контроллера ТРМ12-Д.У.Р			ООО ЭСК "СТЭН" г. Челябинск 2023 год		

Формат А4

## Узел управления ГВС. Схема внешних проводов

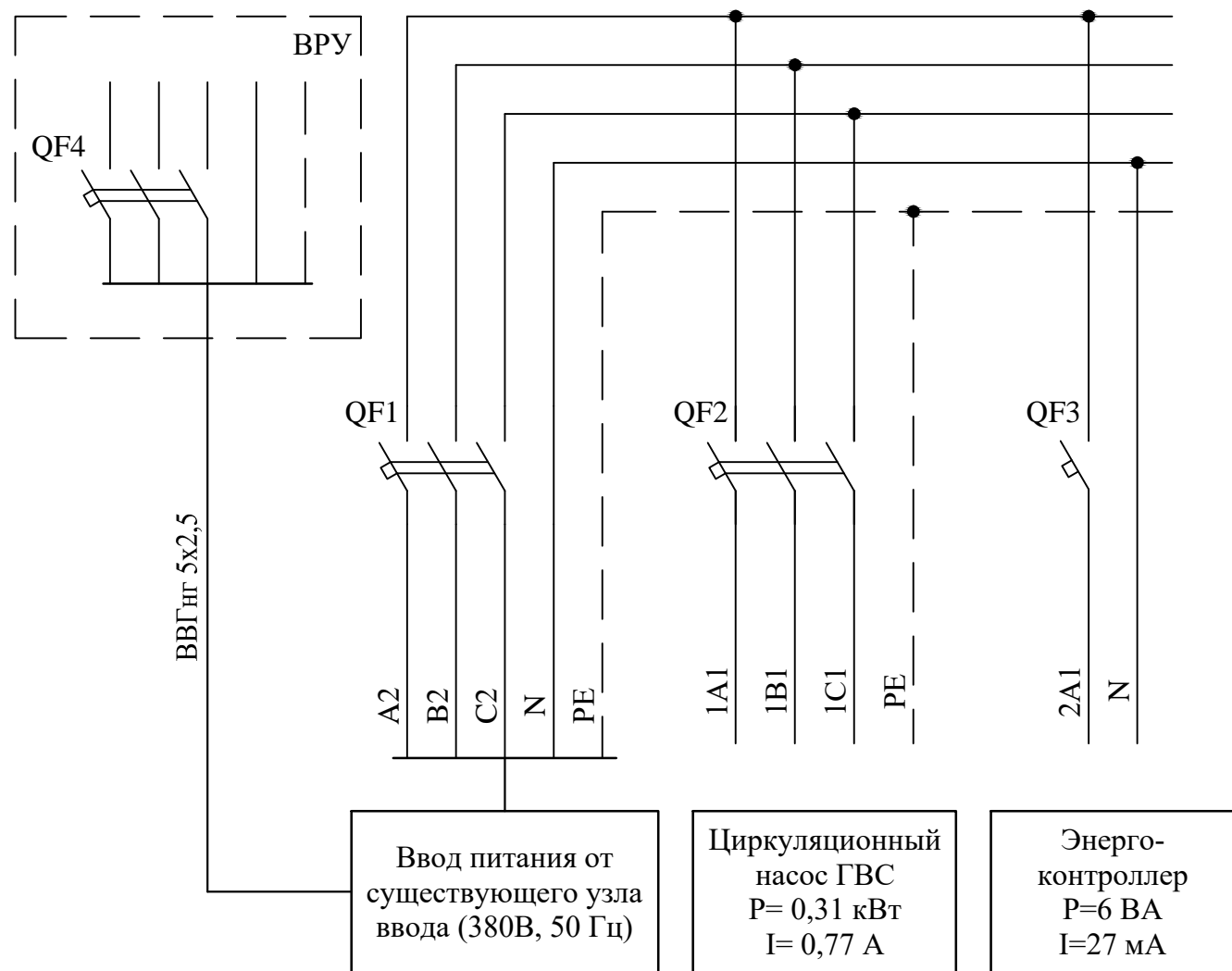
Температура	Регулирующий клапан системы ГВС	Циркуляционный насос системы ГВС	Защита от сухого хода насоса системы ГВС
Трубопровод горячей воды			
По проекту ОВ			
2	1	3	4



<b>СТЭН-4/23-АОВ</b>					
<b>Многоквартирный дом г. Челябинск, ул. 250-летия Челябинска, дом № 13 А</b>					
Изм.	№ уч.	Лист	№ док.	Подпись	Дата
ГИП	Вольф Н.В.	<i>Вольф</i>	03.23		
Исполнит.	Воронова К.В.	<i>Воронова</i>	03.23		
Проверил					
Н. контр.	Дойников А.В.	<i>Дойников</i>	03.23		
			Стадия	Лист	Листов
			Р	5	
Узел управления ГВС Схема внешних проводов			ООО ЭСК "СТЭН" г. Челябинск 2023 год		

Формат А4

### Схема электр. принцип. питания шкафа управления



Позиция	Наименование	Тип	Технические данные	Кол-во	Прим.
QF1	Автоматический выключатель	ВА 47-29	3P 10А-С	1	
QF2	Автоматический выключатель	ВА 47-29	3P 4А-С	1	
QF3	Автоматический выключатель	ВА 47-29	1P 2А-С	1	
QF3	Автоматический выключатель	ВА 47-29	3P 12А-С	1	

СТЭН-4/23-АОВ

Многоквартирный дом  
г. Челябинск, ул. 250-летия Челябинска, дом № 13 А

Изм.	№ уч.	Лист	№ док.	Подпись	Дата
ГИП		Вольф Н.В.		<i>Вольф</i>	03.23
Исполнит.		Воронова К.В.		<i>Воронова</i>	03.23
Проверил					
Н. контр.		Дойников А.В.		<i>Дойников</i>	03.23

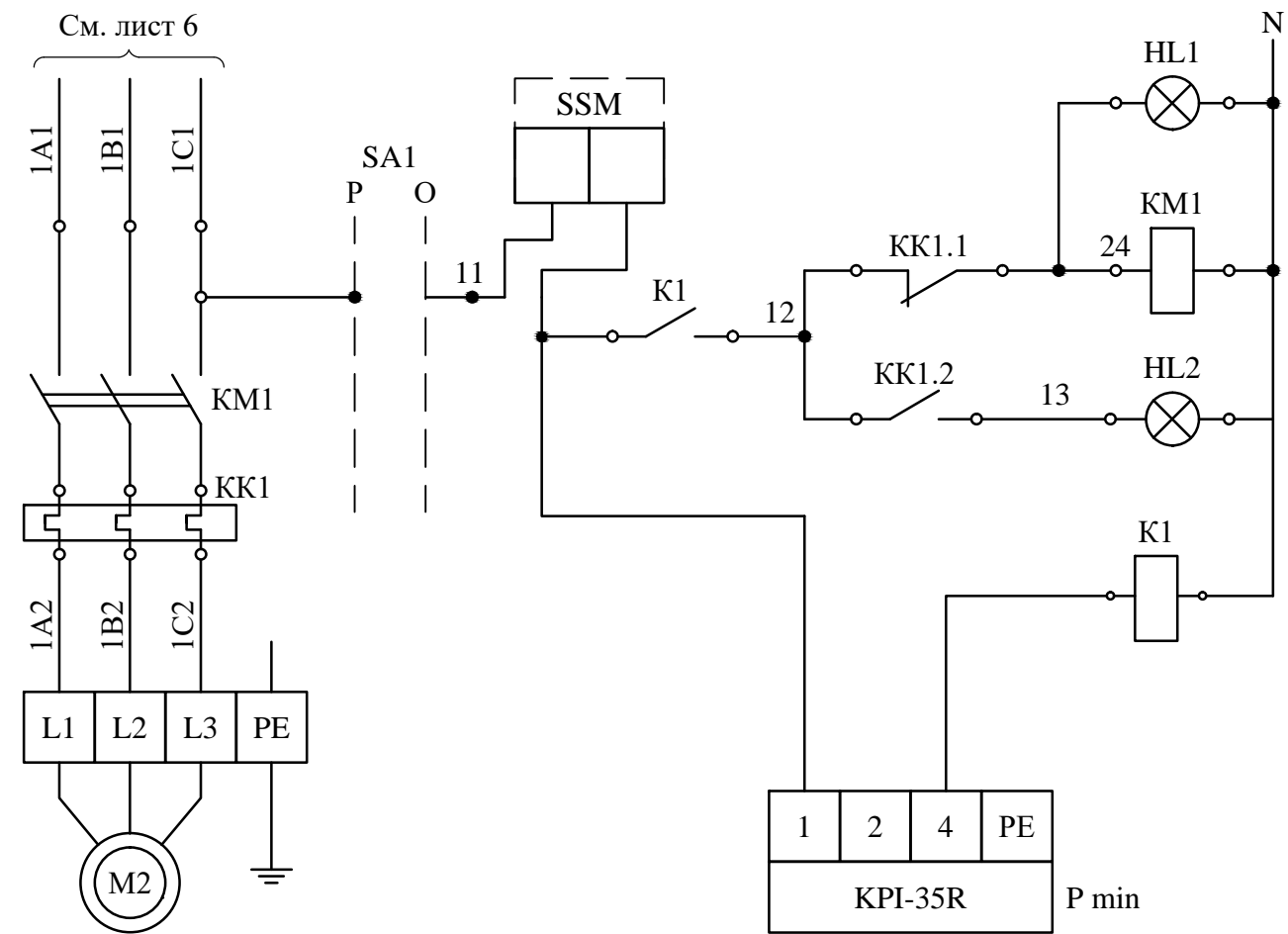
Установка или ремонт коллективных (общедомовых) узлов управления и регулирования потребления горячей воды

Стадия	Лист	Листов
Р	6	

Схема эл. принципиальная питания шкафа управления

ООО ЭСК "СТЭН"  
г. Челябинск 2023 год

### Схема электрическая принципиальная подключения насоса системы ГВС



Позиция	Наименование	Тип	Технические данные	Кол-во	Примечание
KM1	Контактор малогабаритный	КМИ-10910	9А, 230В	1	АС-3 1 НО
KK1	Реле электротепловое	РТИ-1305	0,63 - 1,0 А	1	(для КМИ)
HL1	Лампа сигнальная	AD-22DS	d22, 230В	1	зелёная
HL2	Лампа сигнальная	AD-22DS	d22, 230В	1	красная
SA1	Переключатель 2-х позиц.	2НО ХВ7ЕD23Р		1	

СТЭН-4/23-АОВ

Многоквартирный дом  
г. Челябинск, ул. 250-летия Челябинска, дом № 13 А

Изм.	№ уч.	Лист	№ док.	Подпись	Дата
ГИП		Вольф Н.В.		<i>Вольф</i>	03.23
Исполнит.		Воронова К.В.		<i>Воронова</i>	03.23
Проверил					
Н. контр.		Дойников А.В.		<i>Дойников</i>	03.23

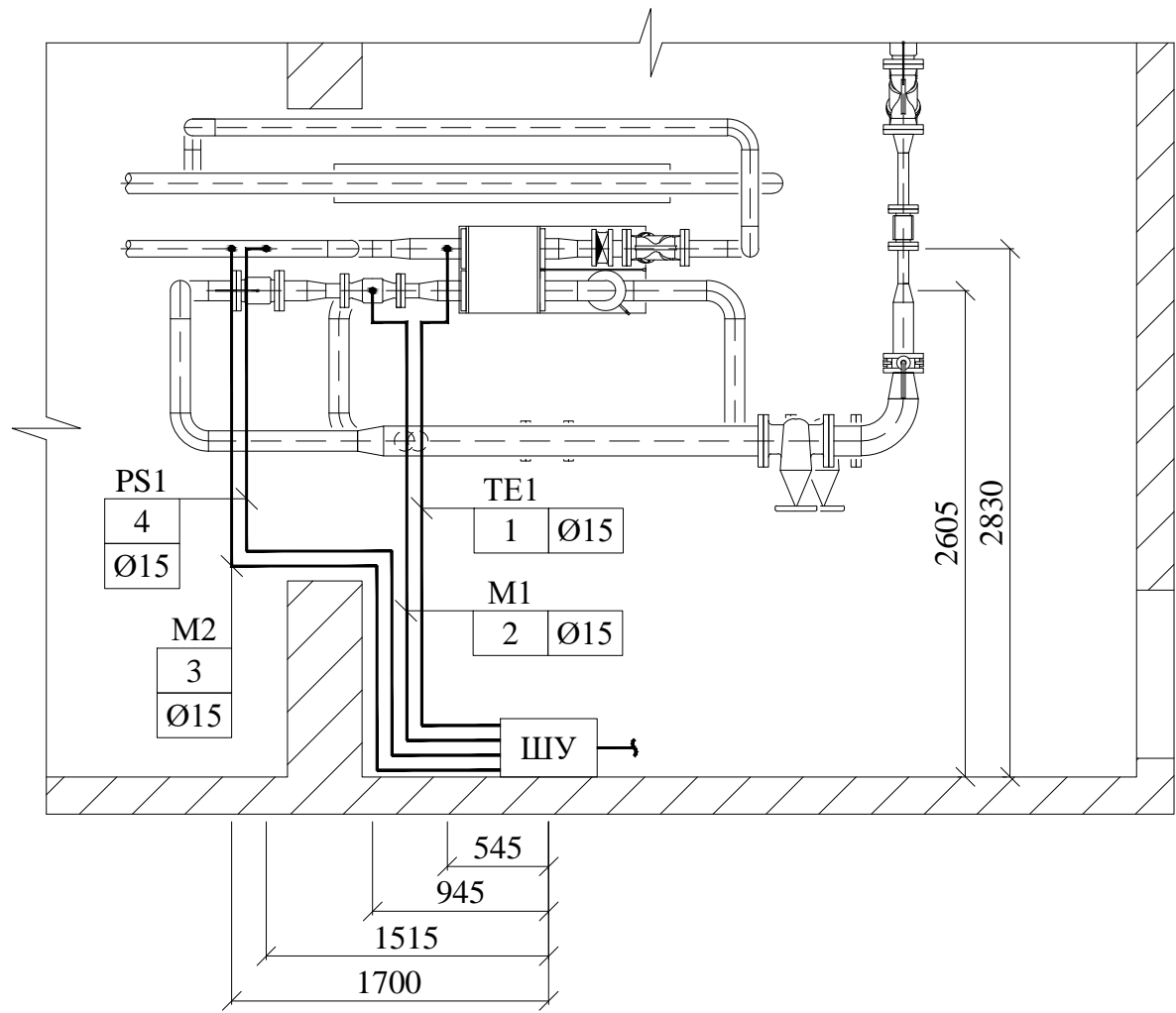
Установка или ремонт коллективных (общедомовых) узлов управления и регулирования потребления горячей воды

Стадия	Лист	Листов
Р	7	

Схема электрическая принципиальная подключения насоса системы ГВС

ООО ЭСК "СТЭН"  
г. Челябинск 2023 год

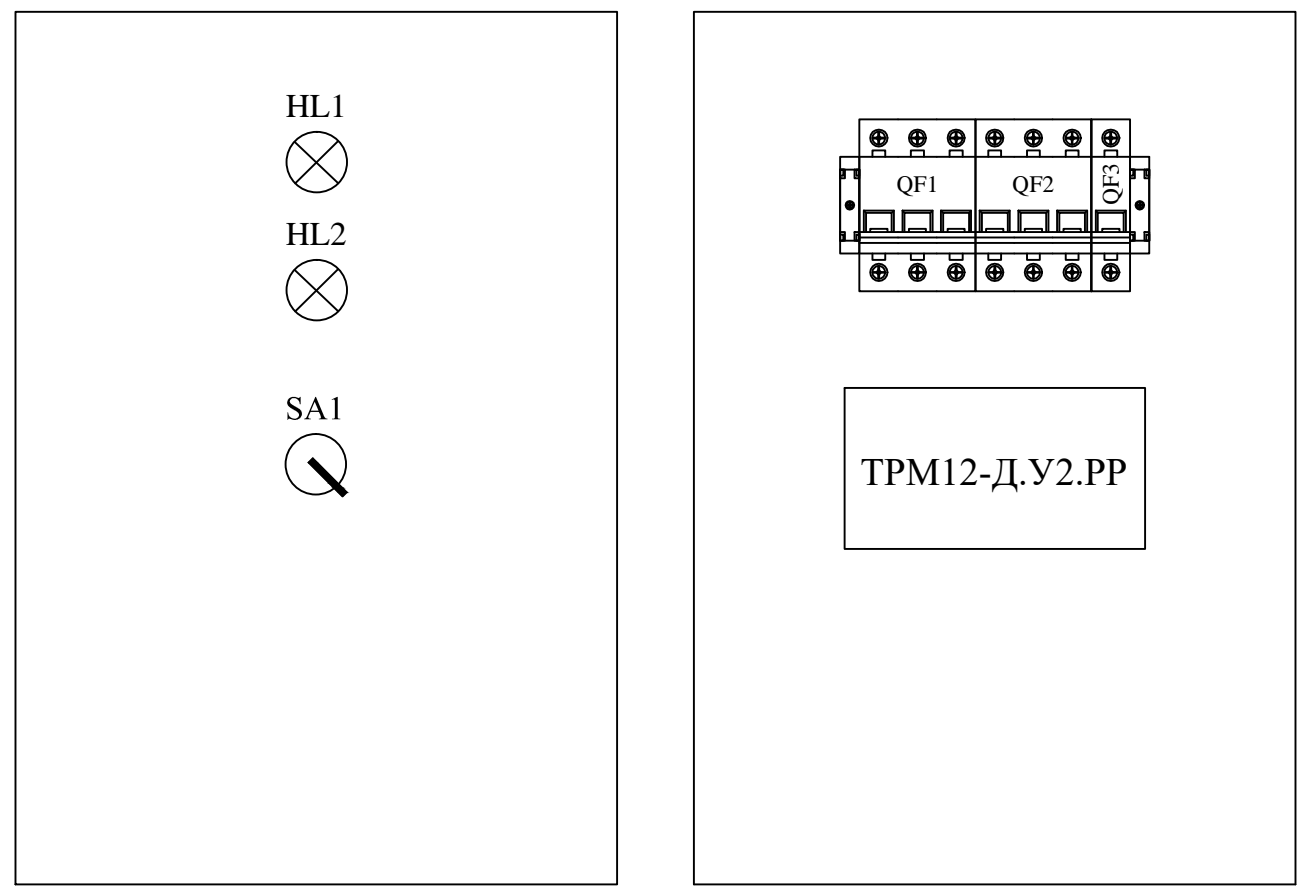
### План расположения оборудования и проводок



Примечание:  
- Масштаб 1:20

<b>СТЭН-4/23-АОВ</b>					
<b>Многоквартирный дом</b> г. Челябинск, ул. 250-летия Челябинска, дом № 13 А					
Изм.	№ уч.	Лист	№ док.	Подпись	Дата
ГИП	Вольф Н.В.	<i>Вольф</i>	03.23		
Исполнит.	Воронова К.В.	<i>Воронова</i>	03.23		
Проверил					
Н. контр.	Дойников А.В.	<i>Дойников</i>	03.23		
			Стадия	Лист	Листов
			Р	8	
<b>План расположения оборудования и проводок</b>			ООО ЭСК "СТЭН" г. Челябинск 2023 год		

### Схема монтажная ящика управления ЩУ (система ГВС)



Позиция	Наименование	Тип	Технические данные	Кол-во	Примечание
QF1	Автоматический выключатель	ВА 47-29	3P 10А-С	1	
QF2	Автоматический выключатель	ВА 47-29	3P 4А-С	1	
QF3	Автоматический выключатель	ВА 47-29	1P 2А-С	1	
HL1	Лампа сигнальная (зеленая)	AD-22DS	d22, 230В	1	
HL2	Лампа сигнальная (красная)	AD-22DS	d22, 230В	1	
SA1	Переключатель 2-х позиц.	2НО ХВ7ЕD23P	d22, 230В	1	

<b>СТЭН-4/23-АОВ</b>					
<b>Многоквартирный дом</b> г. Челябинск, ул. 250-летия Челябинска, дом № 13 А					
Изм.	№ уч.	Лист	№ док.	Подпись	Дата
ГИП	Вольф Н.В.	<i>Вольф</i>	03.23		
Исполнит.	Воронова К.В.	<i>Воронова</i>	03.23		
Проверил					
Н. контр.	Дойников А.В.	<i>Дойников</i>	03.23		
			Стадия	Лист	Листов
			Р	9	
<b>Схема монтажная ящика управления ЩУ (система ГВС)</b>			ООО ЭСК "СТЭН" г. Челябинск 2023 год		

Позиция	Наименование и техническая характеристика	Тип, марка, обозначение документа, опросного листа	Код оборудования, изделия, материала	Завод изготовитель, поставщик	Единица измерения	Кол-во	Масса единицы, кг	Примечание
1	2	3	4	5	6	7	8	9
1	Электронный регулятор температуры	ТРМ12-Д.У2.РР		"ОВЕН" (аналог)	шт.	1		
2	Компактно распределительный шкаф ЦМП	ЦМП-3-1 36УХЛЗ		"ИЭК" (аналог)	шт.	1		
3	DIN рейка перфорированная	35 мм		"ИЭК" (аналог)	шт.	3		
4	Шина нулевая на изоляторе	ШНИ-6x9-12-Д-С	YNN10-69-12D-K07	"ИЭК" (аналог)	шт.	1		N
5	Шина нулевая	ШНИ-6x9-6-Д-С	YNN10-69-6D-K07	"ИЭК" (аналог)	шт.	1		PE
6	Ограничитель на DIN рейку		YXD10	"TDM" (аналог)	шт.	8		
7	Кабель канал перфорированный 25x40			"ИЭК" (аналог)	м.	1		
8	Автоматический выключатель ВА 47-29	ВА 47-29 3P 10А х-ка С		"ИЭК" (аналог)	шт.	1		QF1
9	Автоматический выключатель ВА 47-29	ВА 47-29 1P 4А х-ка С		"ИЭК" (аналог)	шт.	1		QF2
10	Автоматический выключатель ВА 47-29	ВА 47-29 1P 2А х-ка С		"ИЭК" (аналог)	шт.	1		QF3
11	Автоматический выключатель ВА 47-29	ВА 47-29 3P 12А х-ка С		"ИЭК" (аналог)	шт.	1		QF4
12	Контактор малогабаритный 9А 230В/ АС-3 1НО	КМИ-10910	ККМ11-009-230-10	"TDM" (аналог)	шт.	1		
13	Реле электротепловое 0,63 - 1,0 А	РТН-1305		"TDM" (аналог)	шт.	1		
14	Реле промежуточное 220В, 5А	РЭК78/3	RRP10-4-10-220А	"TDM" (аналог)	шт.	1		
15	Модульный разъём для РЭК78/3	РРМ78/3		"TDM" (аналог)	шт.	1		
16	Лампа сигнальная d22, 230В, зелёная	AD-22DS	BLS10-ADDS-K06	"ИЭК" (аналог)	шт.	1		
17	Лампа сигнальная d22, 230В, красная	AD-22DS	BLS10-ADDS-K04	"ИЭК" (аналог)	шт.	1		
18	Переключатель 2-х позиционный		2НО XB7ED23P		шт.	1		

						<b>СТЭН-4/23-АОВ.С</b>			
						<b>Многоквартирный дом</b>			
						<b>г. Челябинск, ул. 250-летия Челябинска, дом № 13 А</b>			
Изм.	№ уч.	Лист	№ док.	Подпись	Дата	Установка или ремонт коллективных (общедомовых) узлов управления и регулирования потребления горячей воды	Стадия	Лист	Листов
							Р	1	2
ГИП		Вольф Н.В.			03.23	<b>Спецификация оборудов., изделий и материалов</b>	<b>ООО ЭСК "СТЭН"</b> г. Челябинск 2023 год		
Исполнит.		Воронова К.В.			03.23				
Проверил									
Н. контр.		Дойников А.В.			03.23				



